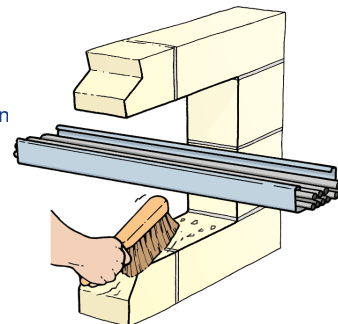


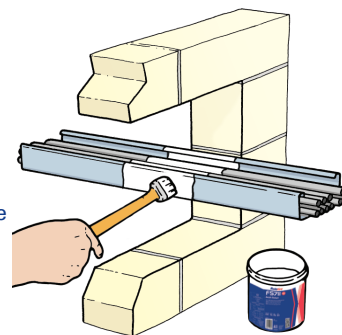
1

- Ⓝ Omgeving van de leidingdoorvoer schoonmaken
- ⓕ Bien nettoyer les environs de la gaine.



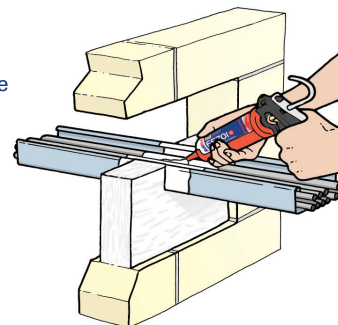
2

- Ⓝ Ter plaatse van de wand de goot en kabels rondom insmeren met Nullifire FS711 Brandwerende Coating.
- ⓕ Au droit du mur, enduire le pourtour de la gaine et des câbles de Nullifire FS711 Couche résistante au feu.



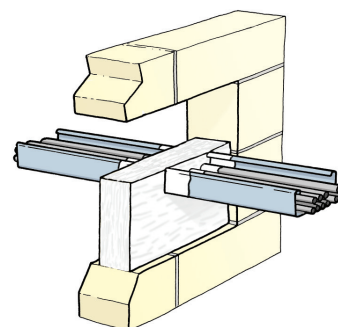
3

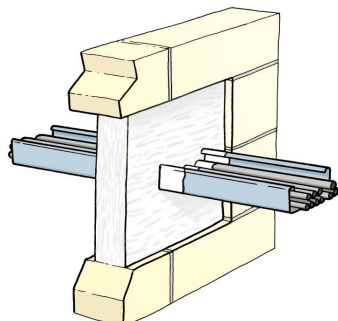
- Ⓝ Pasplaat maken. De zijkanten van Nullifire FB747 Fireboard royaal insmeren met Nullifire FS711 Brandwerende Coating. Nullifire FS701 Brandwerende Acrylaatkit of Nullifire FS721 Brandwerende Opschuimende Kit aanbrengen tussen de kabels.
- ⓕ Réaliser la pièce d'ajustement pour la gaine de câbles. Injecter abondamment le Nullifire FS711 Couche Résistante au feu sur les côtés du Panneau de Fibres. Injecter le Nullifire FS701 Acrylate Ignifuge ou Nullifire FS721 Mastic intumescent résistant au feu entre les câbles.



4

- Ⓝ Passtukken maken voor tussen de kabels. Alle zijkanten en aansluitingen insmeren met Nullifire FS711 Brandwerende Coating.
- ⓕ Réaliser les pièces d'ajustement pour les câbles dans la gaine de câbles. Couvrir tous les côtés et raccordements de Nullifire FS711 Couche Résistante au feu.

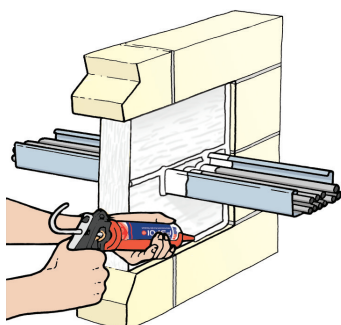




(NL) Pasplaat maken. De zijkanten van Nullifire FB747 Fireboard royaal insmeren met Nullifire FS711 Brandwerende Coating.

(F) Réaliser la pièce d'ajustement. Injecter abondamment le Nullifire FS711 Couche résistante au feu sur les côtés du Panneau de Fibres.

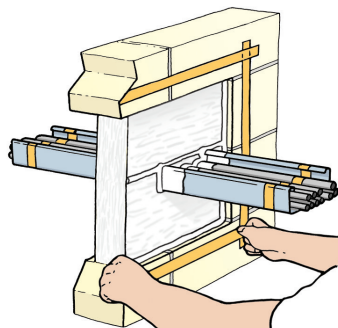
5



(NL) Ruimten tussen de kabels, ruimten tussen de passtukken en de kabels en ruimten onder de rand van de kabelgoot afdichten met Nullifire FS701 Brandwerende Acrylaatkit of Nullifire FS721 Brandwerende Opschuimende Kit.

(F) Assurer l'étanchéité des espaces entre les câbles, des espaces entre les pièces d'ajustement et les câbles et des espaces sous le bord de la gaine de câbles au moyen du Nullifire FS701 Acrylate Ignifuge ou FS721 Mastic intumescent résistant au feu.

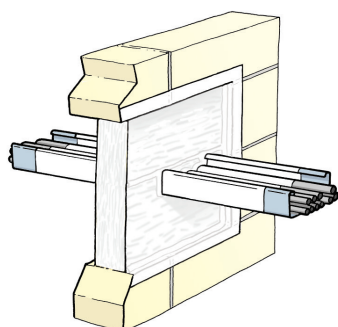
6



(NL) Op de kabelgoot en kabels, 200 mm uit de wand, schildersafplaktape aanbrengen. Op de muur, 20 mm vanaf de brandwerende afdichting, schildersafplaktape aanbrengen.

(F) Coller le ruban-cache sur la gaine de câbles et les câbles, à 200 mm du mur. Coller le ruban-cache sur le mur, à 20 mm du joint d'étanchéité ignifuge.

7



(NL) Het geheel (tot de schildersafplaktape) overstrijken met Nullifire FS711 Brandwerende Coating. De kabelgoot en kabels over 200mm uit de wand (tot de schildersafplaktape) overstrijken. Daarna tape verwijderen.

(F) Injecter le Nullifire FS711 Couche résistante au feu sur l'ensemble de la surface (jusqu'au ruban-cache). Enduire également la gaine de câbles sur 200 mm partir du mur (jusqu'au ruban-cache). Enlever ensuite le ruban-cache.

8

(N) Bovenstaande aan beide zijden van de doorvoer uitvoeren.

(F) Procéder de la sorte des deux côtés de la traversée.