



Europäische
technische
Bewertung

ETA 14/0449
vom 07.01.15

Technische Bewertungsstelle, die die ETA ausstellt und gemäß Artikel 29 der Verordnung (EU) Nr. 305/2011 benannt wurde:

Handelsname des Bauprodukts	FS703 Feuerwiderstandsfähiger Silikondichtstoff
Produktfamilie, zu der das Bauprodukt gehört	Brandschutzprodukt zum Abdichten und Verschließen von Fugen und Öffnungen, linienförmige Fugenabdichtung und Brandsperre
Hersteller	Nullifire / Tremco Illbruck Coupland Road Hindley Green Wigan WN2 4HT 4241 WC Arkel
Produktionsstandort(e)	H/006
Diese europäische technische Bewertung umfasst	16 Seiten, einschließlich 3 Anlage(n), die einen wesentlichen Bestandteil dieser Bewertung darstellt/darstellen. Die Anlage(n) A - C enthält/enthalten vertrauliche Informationen und ist/sind nicht in der europäischen technischen Bewertung enthalten, wenn diese Bewertung veröffentlicht wird.

**Diese europäische technische
Bewertung wird gemäß Verordnung
(EU) Nr. 305/2011 auf der folgenden
Grundlage ausgestellt:**

ETAG 026, Ausgabe 2011, verwendet als
europäisches Bewertungsdokument (EAD)

Allgemeine Anmerkungen

1. Diese europäische technische Bewertung wird von Warrington Certification Limited auf der Grundlage von ETAG 026 Brandschutzprodukte Teil 1: Allgemeiner Teil Juni 2013 und Teil 2: Brandschutz- und Brandabdichtungsprodukte Aug. 2011 ausgestellt; genutzt als europäisches Bewertungsdokument.
2. Diese europäische technische Bewertung darf nur dem Hersteller oder Vertretern des Herstellers gemäß S. 1 oder Produktionsstandorten gemäß der Angabe auf S. 1 vorgelegt werden.



1 SPEZIFISCHE BEDINGUNGEN DER EUROPÄISCHEN TECHNISCHEN BEWERTUNG

1 Technische Beschreibung des Produkts

(detaillierte Informationen und Daten finden Sie in den Anlagen)

- 1) Das FS703 Feuerwiderstandsfähiger Silikondichtstoff wird eingesetzt, um linienförmige Öffnungen in Boden- und Wandkonstruktionen zu schließen.
- 2) Das FS703 Feuerwiderstandsfähiger Silikondichtstoff wird als Flüssigkeit in 310 ml und 830 ml-Kartuschen, 600 ml-Alubeuteln und 200 l-Tonnen geliefert.
- 3) PE-Hinterfüllschnur, Referenz Nullfire PE (Brandverhalten Klasse F) wird als Tiefenanschlag eingesetzt.

Externe Verwendung – ETAG 026-3 (verwendet als europäisches Bewertungsdokument EAD) Typ X.

2 Spezifikation des Verwendungszwecks gemäß dem entsprechenden EAD

2.1 Verwendungszweck

Der Verwendungszweck des Systems FS703 Feuerwiderstandsfähiger Silikondichtstoff ist die Herstellung der Feuerwiderstandsfähigkeit von Öffnungen und Fugen in massiven Bodenkonstruktionen.

- 1) Die spezifischen Bauelemente, für die das System FS703 Feuerwiderstandsfähiger Silikondichtstoff zum Füllen von Öffnungen und Fugen genutzt werden kann, lauten:

Massivdecken: Der Boden muss eine Dicke von mindestens 150 mm haben und aus Beton, Gasbeton oder aus Mauerwerk mit einer Dichte von mindestens 650 kg/m³ bestehen.

Massivwände: Die Wand muss eine Dicke von mindestens 150 mm haben und aus Beton, Gasbeton oder aus Mauerwerk mit einer Dichte von mindestens 650 kg/m³ bestehen.

Die Stützkonstruktion muss gemäß EN 13501-2 für den entsprechenden Brandschutzzeitraum zertifiziert sein.

- 2) Das System FS703 Feuerwiderstandsfähiger Silikondichtstoff kann zum Füllen von linienförmigen Öffnungen oder Fugen bei spezifischen Stützkonstruktionen und Substraten genutzt werden (weitere Details finden Sie in Anlage C).
- 3) Die maximal zulässige Fugen-/Öffnungsbreite für das System FS703 Feuerwiderstandsfähiger Silikondichtstoff beträgt 50 mm.
- 4) Das maximale Bewegungsvermögen des Systems FS703 Feuerwiderstandsfähiger Silikondichtstoff beträgt $\leq 7,5 \%$.
- 5) Die Vorgaben in dieser europäischen technischen Bewertung basieren auf der Annahme einer Lebensdauer des FS703 Feuerwiderstandsfähiger Silikondichtstoff von 10 Jahren. Die Angaben zur Lebensdauer dürfen nicht als Garantie des Herstellers verstanden werden, sondern lediglich als Entscheidungshilfe für das richtige Produkt in Bezug auf die erwartete wirtschaftlich angemessene Lebensdauer der Arbeiten.



2.2 Nutzungskategorie

Typ X: Gedacht für den Gebrauch unter Bedingungen mit Verwitterungseinflüssen.

3 Produktleistung und Verweis auf die Methoden der vorgenommenen Bewertung

Die Bewertung der Eignung für die Nutzung ist gemäß EOTA ETAG 026 Teil 3: 2011-08-08 erfolgt (verwendet als europäisches Bewertungsdokument EAD).

ETAG-Klausel Nr.	ETA-Klausel Nr.	Eigenschaft	Bewertung der Eigenschaft
		Mechanische Festigkeit und Standsicherheit	Nicht relevant
		Brandschutz	Siehe Klausel 3.1
2.4.1	3.1	Brandverhalten	Klasse E laut EN 13501-1
2.4.2	3.2	Feuerwiderstand	Siehe Klausel 3.2 & Anlage C
		Hygiene, Gesundheit und Umwelt	
2.4.3	3.3	Luftdurchlässigkeit	Siehe Klausel 3.3
2.4.4	3.4	Wasserdurchlässigkeit	Keine Leistung bestimmt
2.4.5	3.5	Gefahrenstoffe	Siehe Klausel 3.5
		Nutzungssicherheit	
2.4.6	3.6	Mechanische Festigkeit und Standsicherheit	Keine Leistung bestimmt
2.4.7	3.7	Festigkeit gegenüber Stoß/Bewegung	Keine Leistung bestimmt
2.4.8	3.8	Haftung	Keine Leistung bestimmt
		Schallschutz	Keine Leistung bestimmt
2.4.9	3.9	Luftschalldämmung	Keine Leistung bestimmt
		Energieeinsparung und Wärmeschutz	
2.4.10	3.10	Wärmeschutztechnische Eigenschaften	Keine Leistung bestimmt
2.4.11	3.11	Wasserdampfdurchlässigkeit	Keine Leistung bestimmt
		Allgemeine Aspekte der Gebrauchstauglichkeit	
2.4.12	3.12	Nachhaltiger Einsatz natürlicher Ressourcen	X

3.1 Brandverhalten

Das FS703 Feuerwiderstandsfähiger Silikondichtstoff wird laut EN 13501-1 in die Klasse „F“ eingestuft.



3.2 Feuerwiderstand

Das FS703 Feuerwiderstandsfähiger Silikondichtstoff wurde gemäß BS EN 1366-4:2006 getestet. Auf Grundlage der Testergebnisse und des Bereichs der direkten Anwendung, der in EN 1366-4:2006 angegeben ist, wurde das System FS703 Feuerwiderstandsfähiger Silikondichtstoff gemäß EN 13501-2 eingestuft, wie in Anlage C dargelegt:

Die Dichtungen können nur in Konstruktionselementen eingesetzt werden, die in Anlage C beschrieben sind, ebenso wie auf Substraten, die in Anlage C beschrieben sind.

Es sind Vorsichtsmaßnahmen zu treffen, so dass die Bodenfugenabdichtungen beispielsweise nicht betreten werden können, z. B. indem diese mit einem Drahtgeflecht oder Fußbodenbelägen abgedeckt werden.

3.3 Luftdurchlässigkeit

Testdruckdifferenz Pa	Luftdurchlässigkeit: m ³ /h je linearer Meter der Dichtung	
	Probe 1 1 m gerade Länge der Dichtung (Lineare Länge 1.000 mm)	Probe 2 „T“-förmige Längen der Dichtung (Lineare Länge 1.475 mm)
50	0,02	0,01
300	0,35	0,13
600	0,42	0,26

Hinweise:

1. Bei den in der vorstehenden Tabelle angegebenen Werten handelt es sich um die komplett berechtigten Zahlen.
2. Zwischen dem Silikondichtstoff und dem Substrat wurde ein Luftaustritt festgestellt.
3. Kein feststellbarer Luftaustritt durch den Dichtstoff.
4. Die Probe 1 zeigte den größten Luftaustritt, während die Probe 2 am luftdichtesten ausfiel.

3.4 Wasserdurchlässigkeit

Keine Leistung bestimmt.

3.5 Gefahrenstoffe

Die Angabe genügt der essenziellen Anforderung 3: Hygiene, Gesundheit und Umwelt: 5: Freisetzung von Gefahrenstoffen laut EOTA ETAG Nr. 026: Teil 3.

3.6 Mechanische Festigkeit und Standsicherheit

Keine Leistung bestimmt.

3.7 Festigkeit gegenüber Stoß/Bewegung

Keine Leistung bestimmt.



3.8 Haftung

Nicht relevant.

3.9 Luftschalldämmung

Keine Leistung bestimmt.

3.10 Wärmeschutztechnische Eigenschaften

Keine Leistung bestimmt.

3.11 Haltbarkeit und Gebrauchsfähigkeit

Das FS703 Feuerwiderstandsfähiger Silikondichtstoff wurde gemäß EOTA Technischer Bericht – TR024 – Ausgabe November 2006 für die Gebrauchskategorie des Typs X in ETAG 026-3 (verwendet als europäisches Bewertungsdokument EAD) getestet und die Ergebnisse der Tests haben die Eignung für linienförmige Fugenabdichtungen nachgewiesen, die für den Einsatz unter Bedingungen mit Verwitterungseinwirkung bestimmt sind.

4 Bewertung und Überprüfung der Konstanz des angewandten Leistungssystems (nachfolgend AVCP), mit Verweisen auf die rechtlichen Grundlagen

Gemäß dem Beschluss 1999/454/EG der Europäischen Kommission gilt das Bewertungs- und Überprüfungssystem zur Leistungskonstanz (siehe Anlage V zur Verordnung (EU) Nr. 305/2011), das in der folgenden Tabelle ausgeführt wird:

Produkte	Verwendungszwecke	Level oder Klasse	System
Brandschutzprodukt zum Abdichten und Verschiessen	für Brandseparierung und/oder Brandschutz bzw. Feuerwiderstand	Jedes	System 1



5 Technische Details, die für die Implementierung des AVCP-Systems erforderlich sind, wie im entsprechenden EAD ausgeführt.

Herstelleraufgaben

Fabrikproduktionskontrolle

Der Hersteller muss permanent interne Produktionskontrollen durchführen. Sämtliche Elemente, Anforderungen und Bestimmungen des Herstellers müssen systematisch durch schriftliche Richtlinien und Verfahren dokumentiert werden, einschließlich Aufzeichnungen zu Ergebnissen. Dieses Produktionskontrollsystem stellt sicher, dass das Produkt der europäischen technischen Bewertung entspricht.

Der Hersteller darf ausschließlich Materialien nutzen, die in der technischen Dokumentation dieser europäischen technischen Bewertung ausgeführt sind.

Die Fabrikproduktionskontrolle erfolgt gemäß dem Kontrollplan vom 11.11.2014 bezüglich der europäischen technischen Bewertung ETA 14/0449, die Bestandteil der technischen Dokumentation dieser europäischen technischen Bewertung ist. Der „Kontrollplan“ wird im Zusammenhang mit dem Fabrikproduktionskontrollsystem des Herstellers ausgeführt und bei Warrington Certification Limited hinterlegt.

Die Ergebnisse der Fabrikproduktionskontrolle werden gemäß dem Kontrollplan aufgezeichnet und bewertet.

Sonstige Herstelleraufgaben

Zusätzliche Informationen

Der Hersteller stellt ein technisches Datenblatt und eine Einbauanleitung mit den folgenden Mindestangaben bereit:

(a) Technisches Datenblatt:

- Anwendungsfeld:
 - Gebäudeelemente, bei denen sich eine linienförmige Fugenabdichtung eignet, Art und Eigenschaften der Gebäudeelemente wie Mindestdicke, Dichte und – bei Leichtbauten – die Bauanforderungen.

Höheneinschränkungen, Mindestdicke usw. der linienförmige Fugenabdichtung

- Konstruktion einer linienförmige Fugenabdichtung, einschließlich notwendiger Komponenten und Zusatzprodukte (z. B. Hinterfüllmaterial) mit einer klaren Angabe dazu, ob diese allgemein oder spezifisch sind.

(b) Installationsanweisung:

- Durchzuführende Schritte,
- Verfahren bei Umbauten.

Auf Grundlage eines Vertrags bezieht der Hersteller eine Stelle mit ein, die für die Aufgaben nach § 3.1 im Bereich für linienförmige Fugenabdichtungen zugelassen ist, um die Maßnahmen gemäß § 3.3 durchzuführen. Zu diesem Zwecke übergibt der Hersteller den „Kontrollplan“ laut §§ 3.2.1.1 und 3.2.2 an die beteiligte(n) zugelassene(n) Stelle(n).



Der Hersteller gibt eine Konformitätserklärung ab, gemäß derer die Bauprodukte im Einklang mit den Bestimmungen der europäischen technischen Bewertung ETA 14/0355 stehen.

Aufgaben der zugelassenen Stellen

Die zugelassenen Stellen sind verantwortlich für

- die ersten Typentests des Produkts,
- die erste Fabrikinspektion und Fabrikproduktionskontrolle,
- die dauerhafte Überwachung, Bewertung und Genehmigung der Fabrikproduktionskontrolle,

gemäß den Bestimmungen im „Kontrollplan“ vom 11.11.14 in Bezug auf die europäische technische Bewertung 14/0449.


Die zugelassene Stelle führt Protokoll über wesentliche Handlungen nach den obigen Ausführungen und hält die Ergebnisse und Rückschlüsse in einem Bericht fest.

Die vom Hersteller hinzugezogene zugelassene Zertifizierungsstelle erstellt ein EC-Konformitätszertifikat für das Produkt, in dem die Einhaltung der Bestimmungen dieser europäischen technischen Bewertung bestätigt wird.

Wenn die Bestimmungen der europäischen technischen Bewertung und des „Kontrollplans“ nicht mehr erfüllt werden, zieht die Zertifizierungsstelle das Konformitätszertifikat zurück und setzt Warrington Certification Limited unverzüglich in Kenntnis.



Unterzeichner


Verantwortlicher Manager C. Abbott* - Hauptzertifizierungsingenieur


Genehmigt A. Kearns* - Technischer Manager

* Für und im Auftrag von Warrington Certification Limited.



Anlage A

Referenzdokumente und ABKÜRZUNGSLISTE

Referenzen auf in ETA benannte Standards:

EN 13501-1	Brandklassifizierung der Bauprodukte und Gebäudeelemente – Teil 1: Klassifizierung unter Einsatz von Testdaten aus den Tests zum Brandverhalten
EN 13501-2	Brandklassifizierung der Bauprodukte und Gebäudeelemente – Teil 2: Klassifizierung unter Einsatz von Testdaten aus den Tests zur Feuerwiderstandsfähigkeit

Andere Referenzdokumente:

EOTA TR 024	Charakterisierung, Aspekte der Haltbarkeit und Fabrikproduktionskontrolle für reaktionsfähige Materialien, Komponenten und Produkte
ETAG Nr. 026: Teil 3	Leitfaden für die europäische technische Zulassung von Brandbekämpfungs- und Abdichtungsprodukten, Teil 3: Linienförmige Fugenabdichtungen (als europäisches Bewertungsdokument EAD eingesetzt)



Anlage B

Beschreibung des Produkts und Produktliteratur

FS703 Feuerwiderstandsfähiger Silikondichtstoff

Eine detaillierte Produktspezifikation ist im Dokument „Bewertungsbericht“ enthalten, der sich auf die am 07.01.2015 ausgegebene, europäische technische Zulassung ETA 14/0449 des FS703 Feuerwiderstandsfähiger Silikondichtstoff bezieht, welcher nichtöffentlicher Bestandteil dieser ETA ist.



Anlage C

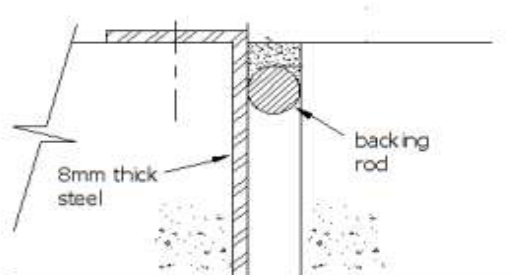
Klassifizierung der Feuerwiderstandsfähigkeit von FS703 Feuerwiderstandsfähiger Silikondichtstoff

C.1 Massive Boden-/ Deckenkonstruktionen gemäß 2.2.1 mit einer Mindestdicke von 150 mm

C.1.1 Linienförmige Fugenabdichtung, waagrecht ausgerichtet, mit Dichtstoff auf der nicht beanspruchten Seite

Konstruktionsdetails:

- PE-Hinterfüllschnur als Tiefenanschlag installiert



8mm thick steel	8 mm dicker Stahl
Backing rod	PE-Hinterfüllschnur

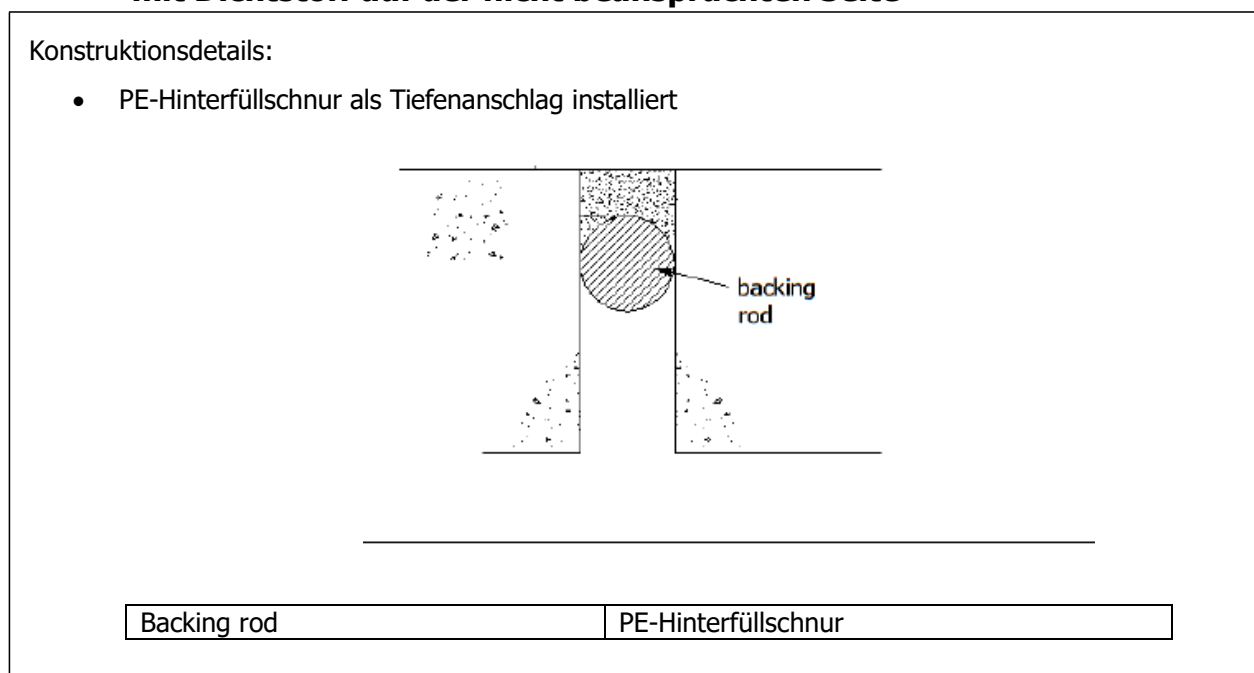
C.1.1.1

„FS703 Silikondichtstoff“ für linienförmige Fugenabdichtungen in Massivböden/ -decken, (mind.) 150 mm dick				
Einbautiefe Dichtstoff	Hinterfüllmaterial	Untergrund	Ausrichtung der Abdichtung	Klassifizierung
2:1 Verhältnis 2 = Breite 1 = Tiefe	PE-Hinterfüllschnur	(Poren-)Beton / Stahl	Nicht beanspruchte Seite	E180 EI45 – H – X – F – W 12-30
				E120 EI30 – H – X – F – W 31-50

Klassifizierung der Feuerwiderstandsfähigkeit von FS703 Feuerwiderstandsfähiger Silikondichtstoff

C.2 Massive Boden- / Dachkonstruktionen gemäß 2.2.1 mit einer Mindestdicke von 150 mm

C.2.1 Linienförmige Fugen- oder Öffnungsabdichtung, waagrecht ausgerichtet, mit Dichtstoff auf der nicht beanspruchten Seite



C.2.1.1

„FS703 Silikondichtstoff“ für linienförmige Fugenabdichtungen in Massivböden / -decken, (mind.) 150 mm dick				
Einbautiefe Dichtstoff	Hinterfüllmaterial	Untergrund	Ausrichtung der Abdichtung	Klassifizierung
2:1 Verhältnis 2 = Breite 1 = Tiefe	PE-Hinterfüllschnur	(Poren-)Beton / (Poren-)Beton	Nicht beanspruchte Seite	E180 EI60 – H – X – F – W 12-30
				E240 EI90 – H – X – F – W 31-50

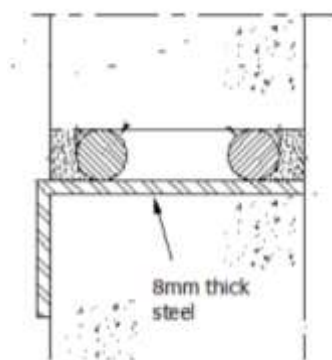
Klassifizierung der Feuerwiderstandsfähigkeit von FS703 Feuerwiderstandsfähiger Silikondichtstoff

C.3 Massive Wandkonstruktionen gemäß 2.2.1 mit einer Mindestwanddicke von 150 mm

C.3.1 Linienförmige Fugen- oder Öffnungsabdichtung, waagrecht ausgerichtet, mit Dichtstoff auf beiden Seiten

Konstruktionsdetails:

- PE-Hinterfüllschnur als Tiefenanschlag installiert



8mm thick steel

8 mm dicker Stahl

C.3.1.1

„FS703 Silikondichtstoff“ für linienförmige Fugenabdichtungen in Massivwänden, (mind.) 150 mm dick				
Einbautiefe Dichtstoff	Hinterfüllmaterial	Untergrund	Ausrichtung der Abdichtung	Klassifizierung
2:1 Verhältnis 2 = Breite 1 = Tiefe	PE-Hinterfüllschnur	(Poren-)Beton / Stahl	Beidseitig	E240 EI60 – T – X – F – W 12-29
				E240 EI90 – T – X – F – W 30-50

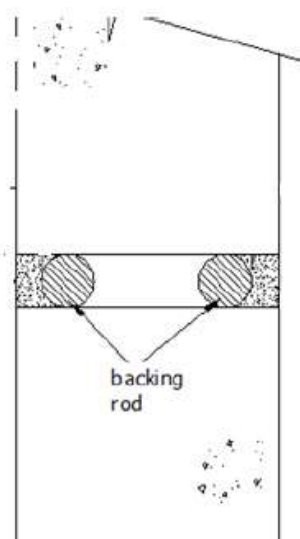
Klassifizierung der Feuerwiderstandsfähigkeit von FS703 Feuerwiderstandsfähiger Silikondichtstoff

C.4 Massive Wandkonstruktionen gemäß 2.2.1 mit einer Mindestwanddicke von 150 mm

C.4.1 Linienförmige Fugen- oder Öffnungsabdichtung, waagrecht ausgerichtet, mit Dichtstoff auf beiden Seiten

Konstruktionsdetails:

- PE-Hinterfüllschnur als Tiefenanschlag installiert



Backing rod

PE-Hinterfüllschnur

C.4.1.1

„FS703 Silikondichtstoff“ für linienförmige Fugenabdichtungen in Massivwänden, (mind.) 150 mm dick				
Einbautiefe Dichtstoff	Hinterfüllmaterial	Untergrund	Ausrichtung der Abdichtung	Klassifizierung
2:1 Verhältnis 2 = Breite 1 = Tiefe	PE-Hinterfüllschnur	(Poren-)Beton / (Poren-)Beton	Beidseitig	EI240 – V – X – F – W 12-50
				EI240 – T – X – F – W 12-30

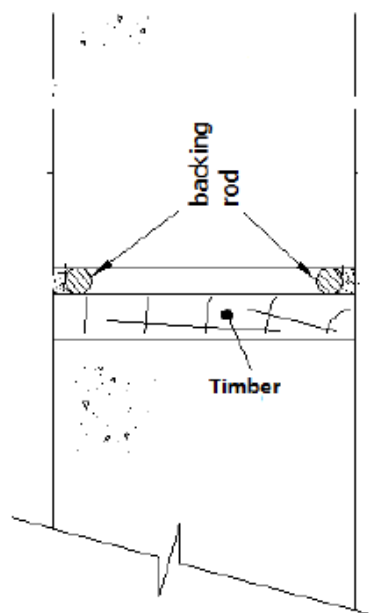
Klassifizierung der Feuerwiderstandsfähigkeit von FS703 Feuerwiderstandsfähiger Silikondichtstoff

C.5 Massive Wandkonstruktionen gemäß 2.2.1 mit einer Mindestwanddicke von 150 mm

C.5.1 Linienförmige Fugen- oder Öffnungsabdichtung, waagrecht ausgerichtet, mit Dichtstoff auf beiden Seiten

Konstruktionsdetails:

- PE-Hinterfüllschnur als Tiefenanschlag installiert



Backing rod	PE-Hinterfüllschnur
Timber	Holz

C.5.1.1

„FS703 Silikondichtstoff“ für linienförmige Fugenabdichtungen an Wänden, (mind.) 150 mm dick				
Einbautiefe Dichtstoff	Hinterfüllmaterial	Untergrund	Ausrichtung der Abdichtung	Klassifizierung
2:1 Verhältnis 2 = Breite 1 = Tiefe	PE-Hinterfüllschnur	(Poren-)Beton / Weichholz	Beidseitig	EI120 – V – X – F – W 12-30
		(Poren-)Beton / Hartholz		EI120 – V – X – F – W 12-30

Beglaubigung

Als vom Präsidenten des Landgerichts Landshut öffentlich bestellte und allgemein beeidigte Übersetzerin für die englische Sprache bestätige ich:

Vorstehende Übersetzung der mir im Original / in Kopie vorgelegten, in englischer Sprache abgefassten Urkunde ist richtig und vollständig.

Geisenhausen, den 06.02.2017

