

Description

La plaque coupe-feu Nullifire FB747 est une plaque de laine de roche ignifuge avec une grande résistance à la surcharge. La plaque coupe-feu Nullifire FB747 convient spécialement pour le calfeutrement coupe-feu d'ouvertures pour gaines de câbles, de bouches d'aération, de tuyauterie ou une combinaison de ces éléments.

Domaine d'application

La plaque coupe-feu Nullifire FB747 s'utilise en combinaison avec le coating résistant au feu FS711, le mastic intumescent FS721 ainsi que le FS701 qui est un acrylique ignifuge.

Conditionnement

Dimensions des plaques: 50 x 60 x 6 cm, emballées par 2

Également disponible en version XL.
Dimensions des plaques: 120 x 60 x 6 cm uniquement disponibles par palette de 68 pièces.

Résistance au feu

Minimum 60 minutes (selon la construction et l'application).

Stockage

Entre +5°C et +35°C à l'ombre.

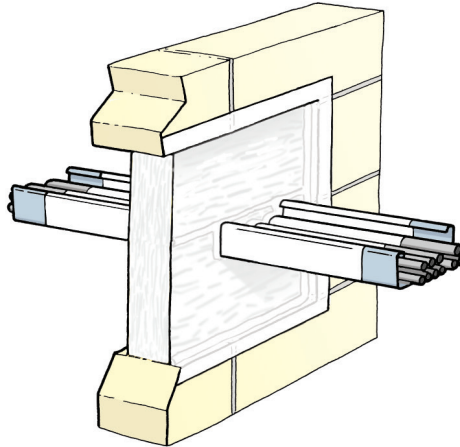
Durée de conservation

illimité.

Testé selon
EN13501-2

Service technique

Si nécessaire vous pouvez à tout instant faire appel aux conseillers de tremco illbruck.



FB747

Plaques Coupe-feu

Jusqu'à
120
mins



Propriétés du produit

- Consistance: rigide env. 150kg/m³
- Couleur: blanc
- Classification au feu: A1 ininflammable
- Résistance au feu: jusqu'à 120 minutes
- Garantie: 10 ans de garantie sur la formation de mousse de la couche de coating en application intérieure
- Mise en œuvre: > 5°C