

Information produit

Description

Nullifire FS705 Graphite moussant ignifuge est un mastic intumescent monocomposant coupe-feu à base de graphite.

Domaines d'application

Nullifire FS705 Graphite moussant ignifuge a été développé pour le calfeutrement de trous et traversées dans murs et sols ainsi que pour l'obtention d'une résistance au feu durant 2 heures. En cas d'incendie ce produit assure l'étanchéité des traversées, tout cela sans pose de collier/manchette.

Convient pour sols et parois en béton, pour cloisons Metal Stud ou en plaques de plâtre. FS705 Graphite moussant ignifuge convient pour application sur conduites et tuyaux en PVC, UPVC, ABS, PE, PP et PEX ayant un diamètre jusqu'à 125 mm.

FS705 Graphite moussant ignifuge convient également pour le calfeutrement de tuyaux en métal isolés ou non ainsi que pour faisceau de câbles (électriques). Convient également pour les fourreaux d'attente de compteurs.

Coloris

Gris anthracite

Conditionnement

Cartouches de 310 ml emballées en carton de 12 pièces.

Testé selon

EN13501-2

Conseils d'utilisation

Préparation

- S'assurer de la compatibilité des supports et des conduites avec le Nullifire FS705 Graphite moussant ignifuge ainsi que du respect des consignes concernant les conditions d'application.
- Vérifier qu'il y ait assez de place autour de la traversée pour pouvoir effectuer une bonne installation.
- Éliminer du support toutes les parties qui pourraient se détacher, ainsi que toute trace de poussière, de graisse ainsi que de rouille.

Mise en œuvre

- L'espace entre la conduite et le mur/sol doit être entièrement rempli de Nullifire FS705 Graphite moussant ignifuge.
- Utiliser un couteau tranchant pour couper la canule de dosage selon l'angle et la largeur désirés. Appliquer le produit à la bonne profondeur dans l'espace autour de la conduite.
- Utiliser une spatule afin de lisser le FS705 Graphite moussant ignifuge immédiatement après l'application.
- Attention : un contact du Nullifire FS705 Graphite moussant ignifuge avec de l'humidité avant son entière réticulation entrainera une avarie du produit dans la majeure partie des cas. Nous recommandons d'éviter de mettre le produit en contact avec toute forme d'humidité ou de condensation lors de l'application et lors de la période de séchage.

Entretien

Aucun entretien n'est nécessaire. Toutefois nous recommandons une inspection régulière afin d'exclure tout dommage à l'installation.

Stockage

Température de stockage : de +5°C à +25°C, au sec.
Tenir à l'écart de toute source d'inflammation.

Consignes de sécurité

Voir Fiche de Données de Sécurité

Matériel nécessaire

Pistolet à mastic standard, couteau tranchant et spatule de lissage.

FS705

Graphite moussant ignifuge

Jusqu'à
120
mins



Avantages

- Barrière efficace contre la propagation de fumée et de flammes pendant max 2 heures
- Installation simple, ne rétrécit presque pas, pas besoin d'outillage spécifique
- Convient pour divers types de traversées et de supports



FS705

Graphite moussant ignifuge

Nullifire
Smart Protection

Domaines d'application

1. Conduites en PVC de maximum Ø 125 mm

Traversée mur : plâtre / Metal Stud / pierre, minimum 100 mm d'épaisseur.
Traversée sol : minimum 150 mm d'épaisseur.
Calfeutrement des 2 côtés.
Conduites de max 90 mm : trou d'au moins 50% plus grand que la conduite (ex : conduite de Ø 40 mm, trou d'au moins Ø 60 mm).
Conduite 110 mm : trou 140 mm.
Conduite 125 mm : trou 165 mm.
Profondeur : appliquer FS705 Graphite moussant ignifuge à au moins 25 mm

2a. Conduites métalliques avec isolant Armaflex

Traversée mur : plâtre / Metal stud / pierre, minimum 100 mm d'épaisseur.
Traversée sol : minimum 150 mm d'épaisseur.
Calfeutrement des 2 côtés.
Laine de roche en fond de joint.

Trou : minimum 30 mm (15 mm de chaque côté) de plus que la conduite métallique + isolant Armaflex (ex : conduite métallique + Armaflex = Ø 100 mm, Trou minimum Ø 130 mm).
Profondeur : appliquer FS705 Graphite moussant ignifuge à au moins 15 mm

2b. Conduites métalliques avec laine de verre

Traversée mur : plâtre / Metal Stud / pierre, minimum 100 mm d'épaisseur.
Traversée sol : minimum 150 mm d'épaisseur.
Calfeutrement des 2 côtés. Laine de roche en fond de joint.

Trou : minimum 30 mm (15 mm de chaque côté) de plus que la conduite métallique + laine de verre (ex : conduite métallique + laine de verre = Ø 100 mm, Trou minimum Ø 130 mm).
Profondeur : appliquer FS705 Graphite moussant ignifuge à au moins 15 mm

3a. Traversée de câbles (électriques) par le mur.

Traversée mur : plâtre / Metal Stud / pierre, minimum 100 mm d'épaisseur.
• Calfeutrement des 2 côtés. Laine de roche en fond de joint.
Trou : minimum 50% plus grand que le(s) câble(s) (ex : câble = Ø 20 mm, Trou min. Ø 30 mm).
Profondeur : appliquer FS705 Graphite moussant ignifuge à au moins 15 mm
• Calfeutrement d'1 côté (gaine). Laine de roche en fond de joint.
Trou : minimum 50% plus grand que le(s) câble(s)
Profondeur : appliquer FS705 Graphite moussant ignifuge à au moins 25 mm

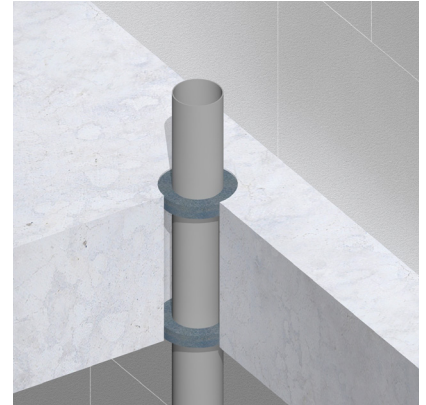
3b. Traversée de câbles (électriques) par le sol

Traversée sol massif : minimum 150 mm d'épaisseur.
Calfeutrement d'un seul côté (sous le sol). Laine de roche en fond de joint.

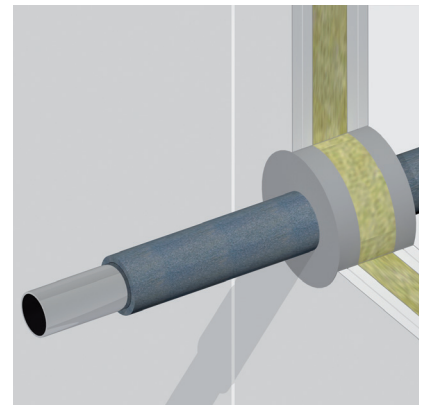
Trou : minimum 50% plus grand que le(s) câble(s)
Profondeur : appliquer FS705 Graphite moussant ignifuge à au moins 25 mm

4. Conduites en Pex jusqu'à Ø 110mm

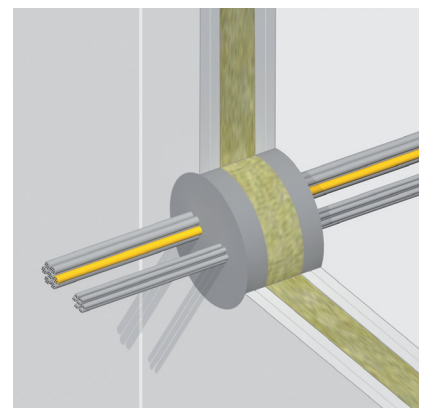
Combinaison des conditions mentionnées sous 1 et 3, mais calfeutrement des 2 côtés.



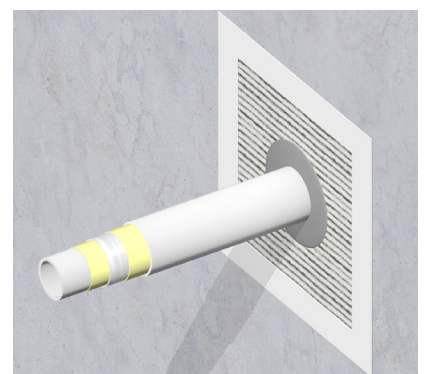
Conduite PVC de max. Ø 125 mm



Conduites métalliques avec isolant Armaflex



Traversée de câbles (électriques) par le mur.



Conduites en Pex jusqu'à Ø 110mm



FS705

Graphite moussant ignifuge

Nullifire

Smart Protection

Caractéristiques techniques

Caractéristiques	Spécifications
Base	Mastic acrylique intumescent
Teneur en matières solides	82 à 83 %
Point d'inflammation	n/a
Masse volumique	1.3 g/cm ³
COV	17,5 g/L
Température d'activation	+250°C – +300°C
Viscosité	Thixotrope
Résistance à la traction	0.6 MPa
Déformation	14 :1
Formation de peau	En 25 minutes à 20°C
Durcissement	2-3 mm par jour à 20°C
Température d'application support et produit	+5°C - +35°C
Conservation	12 mois

Résistance au feu

Support	Matériau conduite	Diamètre conduite	Résistance aux flammes (min.)	Isolation thermique
Plaques de plâtres/ maçonnerie	PVC	Jusqu'à max 90 mm	120	120
		110 mm	60	60
		125 mm	60	60
	PP	Jusqu'à max 90 mm	120	120
		110 mm	60	60
		125 mm	60	60
	HDPE	Jusqu'à max 90 mm	120	120
		110 mm	60	60
		125 mm	60	60
	ABS	Jusqu'à max 90 mm	120	120
		110 mm	60	60
		125 mm	60	60
Double plaque coupe-feu dans un mur massif de minimum 150 mm	PEX (plusieurs couches de plastique/ tube en aluminium)	Jusqu'à 110 mm	120	120
Double plaque coupe-feu dans un mur massif de minimum 150 mm	PEX (plusieurs couches de plastique/ tube en aluminium)	40 mm	120	120
Double plaque coupe-feu dans un mur massif de minimum 150 mm	PEX (plusieurs couches de plastique/ tube en aluminium)	De 50 à 110 mm	60	60

Service technique

Notre équipe de techniciens se tient à votre disposition pour tout renseignement complémentaire.